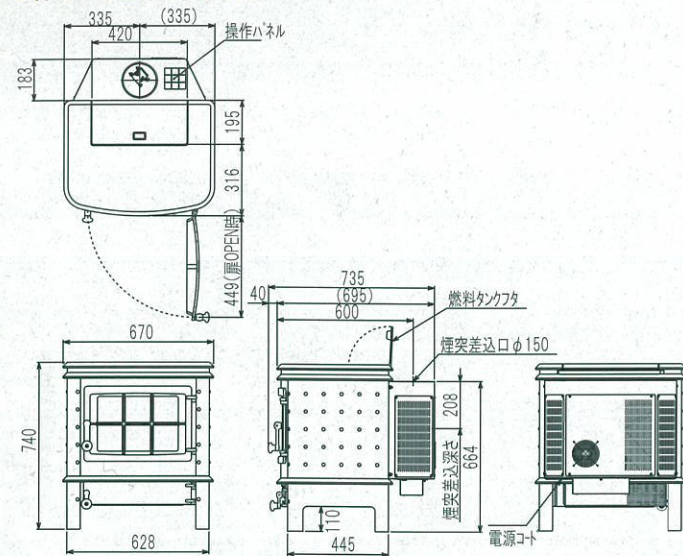
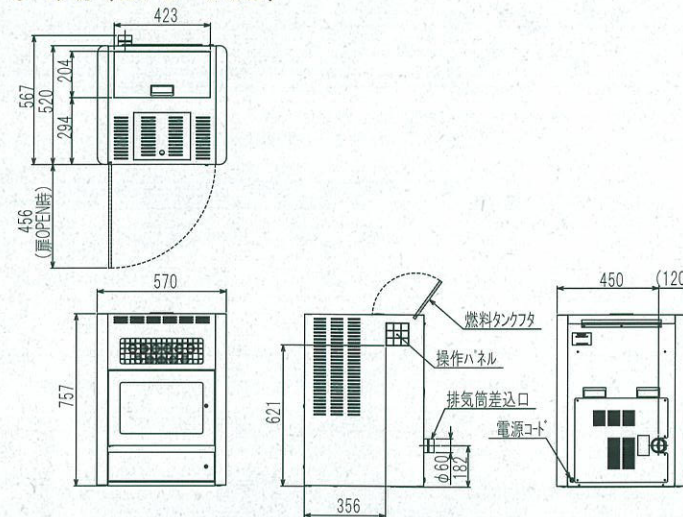


外形寸法図(mm)

●禅 (PS-640CZ)

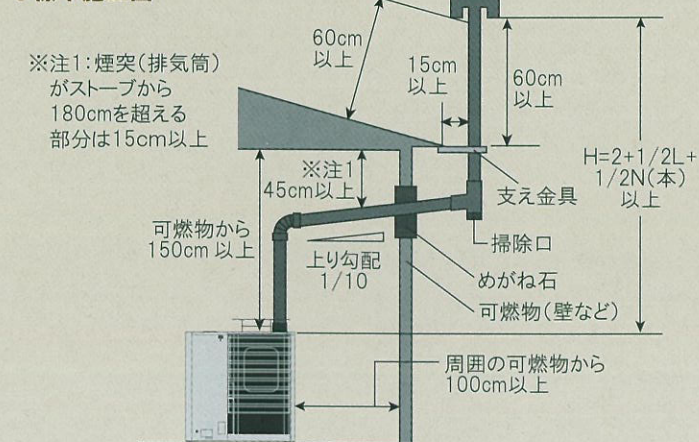


●ベチカ (BPS-902)



煙突設置図(全機種)

●標準施工図



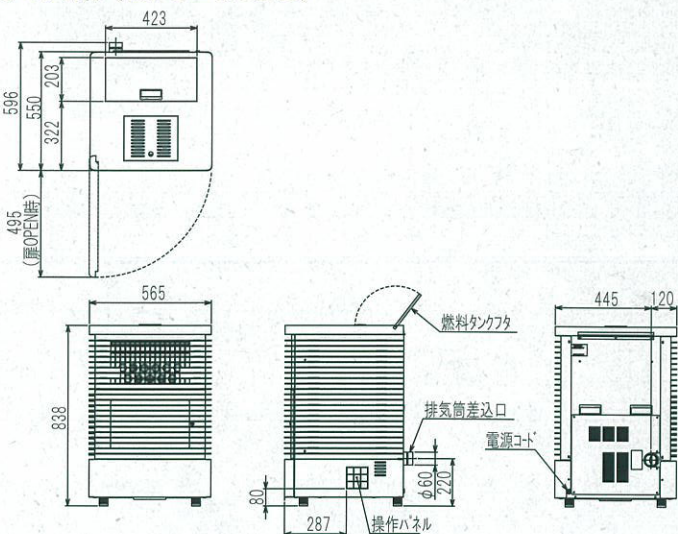
※注1: 煙突(排気筒)がストーブから180cmを超える部分は15cm以上
 ※煙突(排気筒)トップから100cm以内に建物の軒がある場合はその軒から60cm以上高くする。
 ※煙突(排気筒)から100cm以内に建物の開口部(窓など)がないこと。

ペレットストーブは、煙突(排気筒)が必要です。

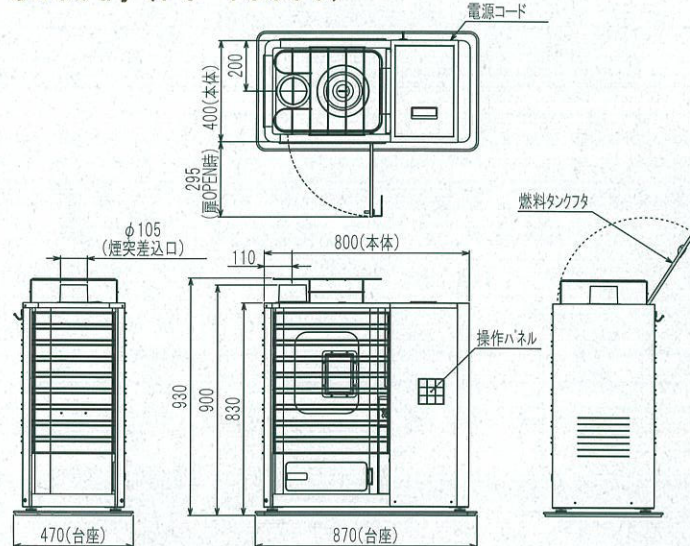
※購入に関しては当社環境営業部、またはペレットストーブ代理店よりご購入下さい。
 ※代理店では(財)日本石油燃焼機器保守協会「石油機器技術管理士」の資格を有しているため、ストーブ設置、煙突(排気筒)施工に対し、安全施工をしています。

●お問い合わせ、お求めは下記までお気軽にご連絡ください。

●ベチカ禅 (BPS-902Z)



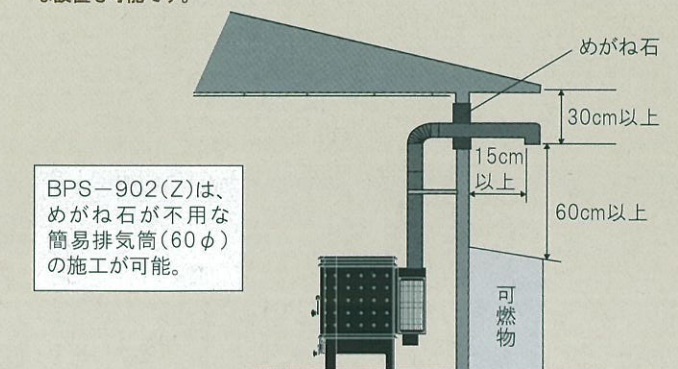
●Woody (PS-1300J)



煙突設置図(PS-640CZ・BPS-902Z・BPS-902)

●軒下に出す施工

このストーブは排気ファンで強制的に排気ガスを室外に送り出す方式を採用しているため、風圧帯の影響を受けにくい構造になっています。そのため、下図のような設置も可能です。



BPS-902(Z)は、めがね石が不要な簡易排気筒(60φ)の施工が可能。

※トップが下向きになっている煙突(排気筒)は、その開口部の各点から側方15cm以上、上方30cm以上、下方60cm以上可燃物との距離を離すこと。

Yamamoto

心がほっとする
暖かさ。



誕生。

《Yamamoto・木質ペレットストーブ》



禅 (PS-640CZ)

株式会社 山本製作所

6890001-3

本店: 山形県天童市
 東根本社: 〒999-3701 山形県東根市大字東根甲5800-1
 環境営業部: TEL.0237-43-8814 FAX.0237-43-8817
 ホームページアドレス: <http://www.yamamoto-ss.co.jp>

森林の再生から生まれた、「木質バイオマスエネルギー」。
木を燃やすという、シンプルな行為は身近な、そして古来からのエネルギーの原点です。
緑豊かな森林には、地球を守り、そして私たち人類が生きていくためのエネルギーが蓄積されているのです。

人と自然の共生。木質バイオマスエネルギー

木質バイオマスエネルギー

- ◆ 木材一般が「木質バイオマス」の原料であり、「木質ペレット・木材チップ・ブリケット」などの総称です。光合成で作られる木質バイオマスは、木の生長時にCO₂をたくさん木の中に蓄積している、生きたエネルギー源です。
- ◆ 木質バイオマスは、主に樹木の伐採や造林で発生した枝、製材時に発生した樹皮やかんな屑、街路樹や樹木の剪定枝などを言い、ほとんどが間伐材や捨てている木、木の皮などです。

木質ペレット

- ◆ ペレットとは英語で「小粒」、「小弾丸」を意味します。木質ペレットは、木を細かく粉々に砕いて乾燥して圧縮形成した固形燃料で、一般的には直径6～10mm、長さ10～25mmの円筒形です。北欧のスウェーデン、フィンランド、デンマークなどが利用の先進地になっています。木質ペレットはペレットストーブで燃やせる「木質バイオマス」です。発生する熱量は18,000～20,100kJ/kgで、木の部位で灰分の含有率と使い勝手が違ってきます。

◇ホワイトペレット(木部ペレット)

バーク(樹皮)を取り除いて木部だけで作ったもの。灰分は少ない。

◇バークペレット(樹皮ペレット)

バーク(樹皮)だけで作ったもの。灰分は多め。

◇混合ペレット

(ホワイトとバークの混合ペレット)

木部に少量のバーク(樹皮)を混ぜて作ったもの。



《木質ペレットストーブ》の主な機能と特長

- ◇ ホワイトペレット・バークペレット・混合ペレットのいずれも使用できます。(燃焼パラメーターの設定が必要)
- ◇ ほんわかやわらかな自然の暖かさです。
- ◇ ボタン一つで着火・消火ができる燃焼制御装置付き。(Woody・ペチカ・ペチカ禅は、着火・消火に10～20分。禅は、着火・消火に20～40分。)
- ◇ 燃料供給調整で火力を4段階調節できます。
- ◇ 灰の掃除(取り出し)が簡単にできます。
- ◇ 暖房出力は、約3.8～13.1kW(Woody)、約3.1～8.2kW(ペチカ・ペチカ禅・禅)です。
- ◇ 安心な対震自動消火装置付きです。

《木質ペレットストーブ 禅・ペチカ禅》



◆ 《禅》と《ペチカ禅》は、工業デザイナー・奥山清行(Ken Okuyama)氏によるデザインで、《禅》は世界でも例を見ない鋳物全体筐体のペレットストーブです。ストーブというよりは、インテリア家具としての手作り感のあるモダンなデザインがスローライフを演出します。

高い環境配慮性と、機能性。

美しい炎の景観をデザインに。



型 式		PS-640CZ 『禅』	BPS-902Z 『ペチカ禅』	BPS-902 『ペチカ』	PS-1300J 『Woody(ウッディー)』	
暖房方式		直接送風燃焼式、強制排気形、自然対流形	直接送風燃焼式、強制排気形、強制対流形		直接送風燃焼式、強制通気形、自然対流形	
点火方式		ヒーター点火式				
使用燃料		木質ペレット(ホワイトペレット・バークペレット・混合ペレット)				
燃料消費量	最大	(kg/h) 2.3	2.0	2.0	3.8	
	最小	(kg/h) 1.0	0.8	0.8	1.2	
発熱量(入力)	最大	(kJ/h) 45,310	39,400	39,400	74,860	
	最小	(kJ/h) 19,700	15,760	15,760	23,640	
暖房出力	最大	(kW) 8.2	8.2	8.2	13.1	
	最小	(kW) 3.1	3.1	3.1	3.8	
暖房のめやす(※)	温暖地	木造	21畳(34.5㎡)まで	21畳(34.0㎡)	21畳(34.0㎡)	33畳(54.5㎡)まで
		コンクリート	29畳(48.0㎡)まで	29畳(47.0㎡)	29畳(47.0㎡)	46畳(76.0㎡)まで
	寒冷地	木造	21畳(34.5㎡)まで	21畳(34.0㎡)	21畳(34.0㎡)	34畳(56.0㎡)まで
		コンクリート	34畳(56.0㎡)まで	33畳(53.5㎡)	33畳(53.5㎡)	53畳(87.0㎡)まで
外形寸法	全高	(mm) 740	838	757	930	
	全幅	(mm) 670	565	570	870	
	全長	(mm) 735	550	520	470	
機体質量		(kg) 175	105	68	57	
タンク容量		(kg) 12	19	18	18	
電源電圧及び周波数(V)		100 50/60Hz				
定格消費電力(50/60Hz)	点火時	(W) 131/140	128/128	128/128	124/127	
	燃焼時	(W) 40/55	56/60	56/60	23/27	
排気筒の呼び径		(mm) 150	60	60	106	
安全装置		対震自動消火装置・過熱防止装置・点火安全装置・燃焼制御装置			対震自動消火装置・過熱防止装置・点火安全装置・燃焼制御装置	
付属品		ブラシ・グローブ・ガラスクリーナー	ブラシ・扉取っ手		灰力キ棒(スラッジャー)	
メーカー希望本体小売価格(税込)		OPEN価格	OPEN価格	OPEN価格	¥294,000	

【注意!】木質ペレットストーブは室内の空気を利用し燃焼させるため、高気密住宅への導入時には、吸気口(ガラー)の設置が必要になります。

※暖房のめやすの寒冷地とは、室内外温度差が30℃の地域を指し、温暖地とは、室内外温度差が15℃の地域を指します。

寒冷地の木造とは、木造戸建二重窓、断熱材75mmの建物を指し、コンクリートとは、コンクリート集合住宅の二重窓、断熱材30mmの建物を指します。

●暖房のめやすは、社団法人・日本ガス石油機器工業会の算定基準によります。 ●暖房出力は、木質ペレットの発熱量、19,700kJ/kgを基に算出しています。

●製品改良のため、デザイン、仕様の一部を変更することがあります。